



## Wytyczne na wykonanie sieci ciepłych preizolowanych SCE Jaworzno III Sp. z o.o.

### **1 Zadanie należy wykonać zgodnie z:**

- Projektem Budowlano – Wykonawczym sieci uwzględniając zawarte w nim: uzgodnienia z Narady Koordynacyjnej, warunki w Decyzjach, wymagania właścicieli terenu i uzbrojenia, itd.
- Pozwoleniem na budowę (zgłoszeniem zamiaru budowy)
- Projektami organizacji ruchu kołowego i pieszego na czas realizacji robót - uzgodnionymi i zatwierdzonymi przez zarządcę drogi.
- Sporządzonym przez kierownika budowy planem BIOZ. Kierownik budowy sporządza plan BIOZ zgodnie z warunkami (wytycznymi), zamieszczonymi w Projekcie Budowlano-Wykonawczym sieci.

### **2 Formalności związane z wejściem w teren działek gminnych i Skarbu Państwa nie będących drogami.**

Wykonawca przed przystąpieniem do wykonywania prac na terenie działek gminnych i Skarbu Państwa zgłasza Inwestorowi zamiar rozpoczęcia prac z 7-dniowym wyprzedzeniem, (aby umożliwić przedstawicielowi SCE załatwienie formalności związanych z przekazaniem terenu). Jeśli zadanie wymaga zawiadomienia o rozpoczęciu budowy w PINB wykonawca zgłasza Inwestorowi zamiar rozpoczęcia prac po tym zgłoszeniu.

### **3 Formalności związane z wejściem w teren działek innych niż gminne i Skarbu Państwa.**

Wykonawca przed przystąpieniem do wykonywania prac na terenie działek nie będących własnością Gminy lub Skarbu Państwa zgłasza Inwestorowi zamiar rozpoczęcia prac





z 7-dniowym wyprzedzeniem, (aby umożliwić przedstawicielowi SCE załatwienie formalności związanych z przekazaniem terenu). Jeśli zadanie wymaga zawiadomienia o rozpoczęciu budowy w PINB wykonawca zgłasza Inwestorowi zamiar rozpoczęcia prac po tym zgłoszeniu.

Wykonawca przejmuje teren działki od właściciela, a przedstawiciel SCE uczestniczy w tym przekazaniu. Fakt przejścia terenu działki kierownik budowy odnotowuje w Dzienniku Budowy, a przedstawiciel SCE potwierdza to swoim podpisem.

#### **4 Formalności związane z wejściem w pas drogi**

Wykonawca występuje z wnioskiem do zarządcy drogi samodzielnie przedkładając:

- Kserokopię Decyzji wyrażającej zgodę na wejście w pas drogi - wydanej dla SCE,
- Upoważnienie do załatwienia formalności związanych z wejściem, którego Wykonawcy udzieli SCE Jaworzno III.

Wykonawca przed przystąpieniem do prac w pasie drogowym wykonuje na swój koszt Projekt Organizacji Ruchu i uzgadnia go z zarządcą drogi.

Wykonawca ponosi wszelkie koszty związane z wykonywaniem prac w pasie drogowym.

#### **5 Prace wykonywane w pasie drogi**

- a) Zajęcie pasa drogi i wykonywanie prac musi być zgodne z opracowanymi "Projektami Organizacji Ruchu na czas prowadzenia robót" i postanowieniami zarządcy drogi.
- b) Należy zapewnić dojazd do posesji i dla ruchu pieszego, (co najmniej jedną stroną) również z użyciem kładek dla pieszych.

#### **6 Wymagania dodatkowe:**

- Wszelkie zmiany w stosunku do dokumentacji projektowej w trakcie wykonywania zadania muszą uzyskać zgodę projektanta, co potwierdzone być musi wpisem do Dziennika Budowy i akceptowalne przez SCE. Zmiany te muszą zostać naniesione w dokumentacji powykonawczej.



- Zdemontowany złom stalowy wykonawca dostarczy na złomowisko a środki uzyskane ze sprzedaży złomu są należne SCE. W pracach inwentaryzacji i sprzedaży złomu uczestniczy przedstawiciel SCE.
- Wykopy należy wykonywać z odwozem ziemi (gruzu, asfaltu). Niedopuszczalne jest wykonywanie wykopów na odkład w drogach, ciągach pieszych i miejscach szczególnego natężenia ruchu. W pozostałych przypadkach dopuszcza się wykonywanie wykopów na odkład z zachowaniem odległości 2 metrów z każdej strony wykopu. Za miejsce składowania płaci Wykonawca.
- Prace w drogach muszą być wykonywane zgodnie z wymogami zarządcy drogi.
- Montaż muf musi być wykonany przez pracownika, który ukończył odpowiednie szkolenie w tym zakresie.
- Aby ograniczyć do minimum utrudnienia ruchu pieszego, należy przewidzieć zastosowanie kładek dla pieszych.
- Wykonawca udziela gwarancji na wykonane zadanie w rozbiu na:
  - **Materiały.** Minimalny okres to pięć lat poczynając od daty podpisania „Protokołu odbioru końcowego”.
  - **Robociznę.** Minimalny okres to trzy lata poczynając od daty podpisania „Protokołu odbioru końcowego”.
  - **Odtworzenie terenu.** Odtworzone nawierzchnie ulic, chodników, przywrócony do stanu pierwotnego teren, przejścia przez ściany budynków – zgodnie z wymogami właścicieli. Okres gwarancji trzydzieści sześć miesięcy od daty podpisania protokołu odbioru (pozytywnego) przez właściciela terenu. Formalności związane z odbiorem terenu załatwia Wykonawca. W odbiorze uczestniczy przedstawiciel SCE.

## **7 Wykonywanie prac odbiorowych i dokumentacyjnych związanych z budową sieci.**

- a) wykonawca jest zobowiązany do systematycznego prowadzenia Dziennika Budowy,
- b) odbiór robót zanikowych przez przedstawiciela SCE odbywać będzie po uprzednim uzgodnieniu z tym przedstawicielem i wpisaniu przez kierownika budowy zgłoszenia gotowości do odbioru, do Dziennika Budowy. Wykonanie wpisu zgłoszenia do odbioru



robót zanikowych, musi być poprzedzone dostarczeniem przedstawicielowi SCE stosownego dokumentu tj.:

- badania (zgłoszonych do odbioru) spoin wykonanego przez osobę do tego uprawnioną,
- profilu (rzeczywistego i projektowego) wykonania: wykopu, ułożenia rur w wykopie, który musi wykonać uprawniony geodeta,
- usytuowania sieci w terenie (rzeczywistego i projektowego) , który musi wykonać uprawniony geodeta.

W/w dokumenty mogą być dostarczone przedstawicielowi SCE w formie dokumentu papierowego lub w wersji elektronicznej i są niezbędne do oceny wykonanych prac przez przedstawiciela SCE.

Przedstawiciel SCE dokonuje wpisu do Dziennika Budowy potwierdzającego odbiór, (jeżeli zostały wykonane prawidłowo) tych robót. Brak wpisu w Dzienniku Budowy przedstawiciela SCE jest równoznaczny z brakiem zgody na kontynuowanie prac,

- c) w przypadku potrzeby odbioru robót zanikowych w godzinach popołudniowych, bądź w dni wolne od pracy, wykonawca musi zgłosić taką potrzebę, przedstawicielowi SCE, z jednodniowym wyprzedzeniem, aby można było zorganizować ten odbiór,
- d) udokumentowanie odbiorów częściowych i odbioru końcowego wykonawca przedstawia poprzez wypełnienie stosownych protokołów odbiorowych z udziałem przedstawiciela SCE,
- e) na podstawie geodezyjnej, powykonawczej dokumentacji, wykonawca aktualizuje w Projekcie Budowlano-Wykonawczym n/w dokumenty:
  - ✓ plan sytuacyjny (mapa zasadnicza) przebiegu sieci,
  - ✓ profil podłużny sieci, z pokazaniem naziomu. W przypadku rozbieżności profilu podłużnego sieci (projekt - wykonanie) zgoda projektanta i akceptacja przedstawiciela SCE,
  - ✓ schemat montażowy sieci. W przypadku rozbieżności - zgoda projektanta i akceptacja przedstawiciela SCE,
  - ✓ schemat instalacji alarmowej. W przypadku rozbieżności - zgoda projektanta i akceptacja przedstawiciela SCE. Na schemacie instalacji alarmowej należy nanieść

A 12



rzeczywiste długości poszczególnych odcinków z uwzględnieniem kilometrażu od pkt. zamontowania detektora (sumowanie długości drutu alarmowego od miejsca lokalizacji detektora). Pomiar długości poszczególnych odcinków należy wykonywać w obecności Inspektora Nadzoru SCE,

- ✓ zestawienie materiałów – uaktualnione,

**8 Wymagania dla stosowanych materiałów preizolowanych (pianka, łączenie, mufy, sygnalizacja zawilgocenia):**

- Rury preizolowane „STANDARD” z pianką izolacyjną spienianą cyklopentanem o współczynniku przewodzenia ciepła minimum  $\lambda_{50} \leq 0,029 \pm 0,0006$  [W/mK], mierzonym w temp. +50°C. i grubościach [mm]:

Rura stalowa ze szwem			Rura osłonowa polietylenowa	
Średnica nominalna	Średnica zewnętrzna	Grubość ścianki rury	Średnica zewnętrzna	Grubość ścianki rury
-	mm	mm	mm	mm
DN25	33,7	2,6	90	3,0
DN32	42,4	2,6	110	3,0
DN40	48,3	2,6	110	3,0
DN50	60,3	2,9	125	3,0
DN65	76,1	2,9	140	3,0
DN80	88,9	3,2	160	3,0
DN100	114,3	3,6	200	3,2
DN125	139,7	3,6	225	3,4
DN150	168,3	4,0	250	3,6
DN200	219,1	4,5	315	4,1
DN250	273,0	5,0	400	4,8



Rura stalowa ze szwem			Rura osłonowa polietylenowa	
Średnica nominalna	Średnica zewnętrzna	Grubość ścianki rury	Średnica zewnętrzna	Grubość ścianki rury
-	mm	mm	mm	mm
DN300	323,9	5,6	450	5,2
DN350	355,6	5,6	500	5,6
DN400	406,4	6,3	520	5,7
DN450	457,0	6,3	560	6,0
DN500	508,0	6,3	630	6,6
DN600	610,0	7,1	780	7,8
DN700	711,0	8,0	900	8,7

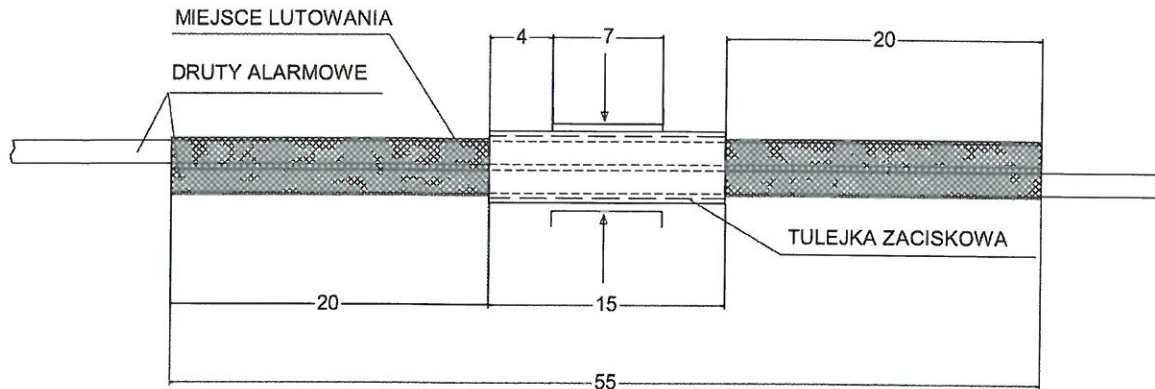
- Mufy termokurczliwe sieciowane radiacyjnie z klejem i masą butylową. Po obkurczeniu poddane próbie szczelności 0,2 bar.
- W uzasadnionych przypadkach oraz dla dużych średnic rur dopuszcza się stosowanie muf zgrzewanych elektrycznie
- Otwory technologiczne muf termokurczliwych, po zapiankowaniu należy zamknąć wtapianymi (zgrzewanymi) korkami.
- Druty instalacji alarmowej należy połączyć zagniatanymi tulejkami a następnie polutować według wytycznych:

Czynności związane z łączeniem drutów alarmowych nie powinno się przeprowadzać podczas opadów deszczu bez zabezpieczenia stanowiska pracy przed deszczem (zastosować np. namiot). Obszar złącza powinien być czysty i odfłuszczony, a pianka poliuretanowa na końcach rur sucha.

Druty alarmowe należy wyprostować oczyścić papierem ściernym drobnoziarnistym (ziarnistość > 100).



Przewody skrócić tak, aby tworzyły „zakładkę” o długości 65 mm. Podana długość, przy wykonaniu połączenia wg poniższego schematu, uwzględnia pozostawienie 5 mm zapasu drutu po każdej stronie tulejki dla kompensacji rozszerzalności cieplnej materiałów. Następnie druty należy odgiąć do tyłu, tak by nie dotykały rury stalowej.



Druty należy ocynować na długości 65 mm.

Zamocować podtrzymki przewodów do rury stalowej przy pomocy taśmy papierowej (nie należy stosować taśm z tworzyw) o szerokości 25 mm, w pozycji 10<sup>00</sup> i 14<sup>00</sup> na tarczy zegara.

Na drutach musi być nałożona tulejka zaciskowa, a całość ułożona na podtrzymkach izolacyjnych.

Tulejkę zacisnąć około 4 mm od końca za pomocą zaciskarki do tulejek (o szerokości szczęk 7 mm).

Wystające z tulejki ocynowane odcinki drutu należy zlutować na całym odcinku, na którym sąsiadują (co najmniej 20 mm z każdej strony tulejki).

Sprawdzić połączenie przez pociągnięcie za przewody alarmowe oraz pomiar omomierzem.

Przewody wcisnąć do podtrzymek izolacyjnych.

## 9 Inspektor Nadzoru SCE Jaworzno III.

Wykonawca godzi się na sprawowanie przez wyznaczonego przedstawiciela SCE funkcji inspektora nadzoru, który odbiera wszelkie prace zanikowe. Wykonawca nie może kontynuować wykonywania prac następujących po nieodebranych robotach zanikowych. Odbiory robót muszą być potwierdzone wpisem do Dziennika Budowy.



Inspektor ze strony SCE będzie mógł wstrzymać roboty wykonywane niezgodnie ze sztuką budowlaną i niniejszymi wytycznymi.

**10 Odbiorowi przez w/w inspektora ze strony SCE podlegają :**

- Odbiór materiałów preizolowanych tj. sprawdzenie atestu producenta, głównych wymiarów, stanu powierzchni rur osłonowych (braku uszkodzeń powłoki), długości niez izolowanych końcówek rur przewodowych pozostawionych do spawania, drożności rur przewodowych, sprawności zaworów preizolowanych (zamknięcie i otwarcie) oraz ułożenia kuli przy otwartym zaworze (ocenę przeprowadza się organoleptycznie).
- Odbiór ułożenia rur w wykopie tj. sprawdzenie prawidłowości spadku podłoża na podstawie dokumentacji geodezyjnej, oraz sprawdzenie czy podłoże zostało wykonane zgodnie z dokumentacją techniczną i zgodnie ze sztuką budowlaną. Układanie rur w wykopie ma być wykonane na podkładach drewnianych, które należy usunąć po wykonaniu obsypania rur piaskiem.
- Odbiór przeprowadzanych prób hydraulicznych sieci na ciśnienie 2,4 MPa dla sieci wysokoparametrowych lub 0,9 MPa dla sieci niskoparametrowych, trwających 30 min, oraz protokołów badań wszystkich połączeń spawanych metodą ultradźwiękową lub RTG.
- Odbiór połączeń spawanych wg zasad określonych w punkcie 7. Ilość spoin musi taka aby możliwe było natychmiastowe wykonanie: badanie spoin, połączenie drutów instalacji alarmowej, obkurczenie muf, próba szczelności muf, zalanie muf pianką, wtopienie korków. Niedopuszczalne jest pozostawianie miejsc montażu muf niezabezpieczonych przed wodą.
- Odbiór połączeń przewodów instalacji alarmowej według wytycznych SCE. Aby zgłaszany do odbioru odcinek został odebrany i została wyrażona zgoda (przez przedstawiciela SCE) na obkurczenie muf na tym odcinku, muszą być spełnione następujące warunki:
  - ✓ Oporność drutu pętli pomiarowej musi wynosić ok.  $0,015[\Omega] \times \text{długość pętli}$
  - ✓ Oporność pianki poliuretanowej zgłaszanego do odbioru odcinka musi wynosić  $R > 200 [M\Omega]$







Połączone przewody alarmowe na zakończeniach sieci preizolowanej należy w budynkach wyciągnąć spod end-cap. Druty połączyć ze sobą za pomocą tulejki zaciskowej i zaizolować zakładając koszulkę termokurczliwą. Nieszczelności między drutem i end-cap uszczelnić. W przypadku komór przewody alarmowe połączyć wg wytycznych SCE i ułożyć w zagłębieniu w piance PUR w taki sposób aby były równooddalone w każdym punkcie od rury stalowej, całość schować pod nasadkę termokurczliwą (end-cap).

Odbiór próby szczelności, obkurczonych muf termokurczliwych ciśnieniem 0,2 bar, przed przystąpieniem przez wykonawcę do wykonania prac związanych z zalaniem pianką w/w muf. Mufy należy montować zgodnie z instrukcją montażu mufy termokurczliwej sieciowanej radiacyjnie z korkami wtapianymi.

- Odbiór sukcesywny pomiarów oporności pętli pomiarowej i pomiarów oporności izolacji przed wykonywaniem prac związanych z nadsypką i przykryciem rur ziemią. Wyniki pomiarów wykonawca wpisuje do Dziennika Budowy, a przedstawiciel SCE swoim wpisem je potwierdza i wyraża zgodę na wykonywanie kolejnych prac, jeżeli wyniki pomiarów odpowiadają wartościom podanym w Projekcie Budowlano-Wykonawczym sieci.
- Prace związane z łączeniem drutów, obkurczeniem muf, zalaniem muf pianką oraz wgrzaniem korków należy wykonywać w tym samym dniu. Nie jest dopuszczalne przerywanie prac i odłożenie na dzień następny.
- Przed wykonaniem obkurczenia mufy należy wydtubać wierzchnią część pianki po obu stronach połączenia.
- Wykonawca zleca SCE dokonanie 3 pomiarów ( w przypadku gdy budowana sieć będzie włączana do istniejącej sieci preizolowanej) oporności pętli pomiarowej i oporności izolacji za kwotę 200 PLN netto za każdy pomiar. Pierwszy pomiar wykonuje się na istniejącej sieci. Drugi pomiar wykonuje się na nowo zmontowanym odcinku (przed włączeniem do sieci). Trzeci pomiar wykonuje się na całym odcinku po włączeniu nowej sieci. W protokole odbioru Wykonawca podaje zmierzoną długość pętli i podaną przez producenta rur preizolowanych oporność właściwą drutu i jego przekrój.





Wykonawca zleci SCE wykonanie 1 pomiaru w przypadku gdy budowana sieć będzie włączana do istniejącej sieci, która nie jest siecią preizolowaną.

- Po wykonaniu sieci wykonawca zleca SCE bezpłatny pomiar wzorcowy reflektometrem. Wyniki pomiaru (wykres) należy zapisać w formie elektronicznej.
- Kwalifikacja sieci do zasypania tj. sprawdzenie wykonania i zabezpieczenia stref kompensacyjnych, przejść przez przegrody budowlane, podpór stałych, odsłoniętych powierzchni czołowych pianki PUR.
- Odbiór płukania sieci ciepłowniczej wodą uzdatnioną. Płukanie ma się odbywać wodą sieciową (uzdatnioną) dla każdej rury oddzielnie, przy użyciu kompresora o wydajności pozwalającej na uzyskanie wypływu wody (z zaworu spustowego) o odpowiednim strumieniu i jednoczesnym utrzymaniu ciśnienia na poziomie  $p = 10$  bar, tzn. ciśnienia przed rozpoczęciem płukania. Wykonawca ponosi pełną odpowiedzialność za wykonane przez siebie płukanie sieci, a w przypadku zatkania się filtrów po połączeniu sieci z SWC, będzie obciążony kosztami związanymi z ich czyszczeniem.
- Wykonawca płaci za wodę uzdatnioną do płukania oraz za robociznę pracowników SCE dopuszczających do napełniania sieci przed i po płukaniu. Koszt wody uzdatnionej i roboczogodziny wg bieżących stawek SCE.
- Odbiór końcowy sieci tj. sprawdzenie wykonania podsypki i zasyпки piaskowej stabilizowanej. Zakwalifikowanie sieci do zasypania gruntem rodzimym i uruchomienia.
- Odbiór systemu sygnalizacji i lokalizacji uszkodzeń sieci ciepłowniczej preizolowanej, tj. sprawdzenie zgodności z dokumentacją techniczną wykonanego systemu sygnalizacji i lokalizacji oraz prawidłowości działania.
- Odbiór końcowy sieci ciepłowniczej preizolowanej tj. stwierdzenie poprawności wykonania sieci ciepłowniczej w oparciu o przedłożone protokoły odbiorów częściowych. Przekazanie SCE powykonawczych schematów montażowych preizolowanej sieci ciepłowniczej wraz ze schematem pomontażowym systemu sygnalizacji i lokalizacji uszkodzeń. Wykonawca dokonuje pomiarów oporności drutów alarmowych od punktu pomiarowego do punktu pomiarowego (zwykle od budynku do budynku) i nanosi zmiany w dokumentacji powykonawczej.
- Odbiór wszystkich innych robót zanikających, niewymienionych w tym pkt.



- Wykonawca nie płaci za wodę do napełnienia sieci oraz prace SCE z tym związane po wybudowaniu sieci i jej odbiorze końcowym.

Wykonawca przyjmuje do wiadomości i zarazem akceptuje ponoszenie kosztów związanych z ponownym odbiorem robót zanikowych, tzn., jeżeli wykonawca zgłosił do odbioru wykonane prace a nie zostały one odebrane przez przedstawiciela SCE z powodu złego wykonania, bądź w momencie przybycia przedstawiciela nie były zakończone i konieczny jest ponowny przyjazd przedstawiciela SCE. Stawka za jednorazowy (ponowny przyjazd) wynosi 55 zł. netto.

### **11 Szkolenia pracowników SCE Jaworzno III**

Wykonawca jest zobowiązany do przeprowadzenia na swój koszt szkolenia pracowników SCE w zakresie zastosowanej technologii. Szkolenie to ma być przeprowadzone przed rozpoczęciem budowy sieci ciepłowniczej.

### **12 Warunki uznania sieci jako gotowej do przekazania SCE**

- Przekazanie SCE kompletu dokumentów tj.
  - projektu budowlano-wykonawczego z naniesionymi zmianami, które wystąpiły w trakcie realizacji
  - Dziennika Budowy
  - dokumentacji powykonawczej
  - operatu geodezyjnego powykonawczego
  - współrzędnych punktów charakterystycznych sieci tj. złącz mufowych, załamań, kolan, odgałęzień, itd w wersji elektronicznej
  - certyfikatów technicznych materiałów preizolowanych i pozostałych
  - oświadczeń o przywróceniu terenów do stanu pierwotnego
  - protokołów odbioru odtworzonych nawierzchni przez zarządcę dróg
  - protokołów odbioru właściciela terenu przez który przebiega sieć ciepłownicza
  - protokołów odbiorowych nr 1-10

PREZES ZARZĄDZ  
DYREKTOR  
Piotr Kobieliński

Wydział Techniczny - Instalacje  
Kamień Pomorski



- wypełnionych dokumentów wymaganych przez PINB w momencie składania zawiadomienia o zakończeniu budowy (dotyczy zadań wykonywanych na pozwolenie na budowę)
- innych, związanych z realizacją zadania
- napełnienie sieci wodą uzdatnioną, po uprzednim przepłukaniu i próbie ciśnieniowej
- zorganizowanie szkolenia dla pracowników SCE, wg punktu 11.

### **13 Termin przełączenia sieci**

O planowanym terminie przełączenia sieci wykonawca powiadomi SCE Jaworzno III z 10 dniowym wyprzedzeniem oraz przedstawi do akceptacji SCE harmonogram przełączenia sieci.

### **14 Bezpieczeństwo na placu budowy**

Wszystkie wykopy należy zabezpieczać stosując ogrodzenia budowlane ażurowe.

### **15 Uwagi i zapytania**

Wszystkie zapytania należy kierować w formie pisemnej (fax lub e-mail). SCE Jaworzno III udziela odpowiedzi na pytania zadawane w formie pisemnej (fax lub e-mail).

Wiceprezes Zarządu  
Dyrektor ds. Technicznych - Handlowych  
Mariusz Rechul

PREZES ZARZĄDU  
DYREKTOR  
Piotr Kołodziej